

05 – Stejnoseměrný elektrický proud a napětí

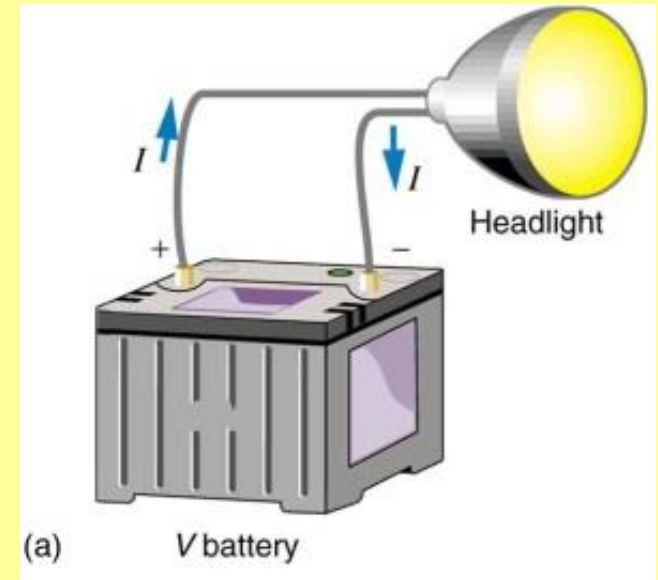
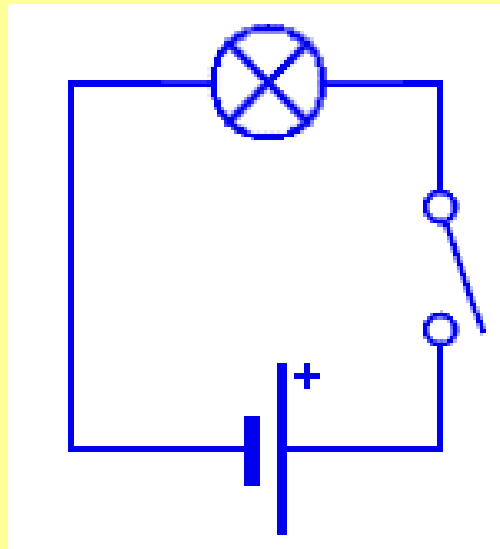
CO UŽ VÍME O ELEKTRICKÉM PROUDU

1.5 – CO UŽ VÍME O ELEKTRICKÉM PROUDU 2/8

Jednoduchý elektrický obvod

- zdroj elektrického napětí
- vodiče
- spotřebič (žárovka)

Schéma elektrického obvodu

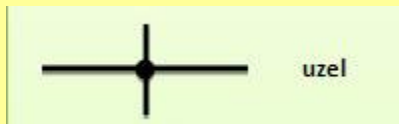
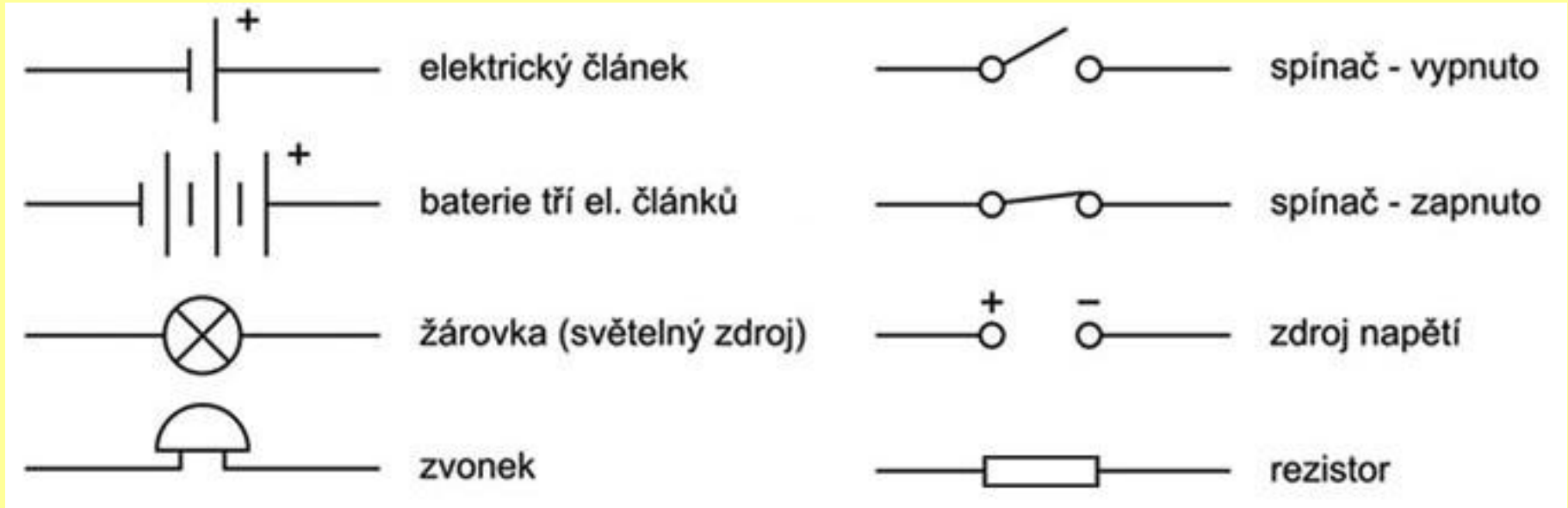


Protéká-li obvodem elektrický proud, je obvod uzavřen.

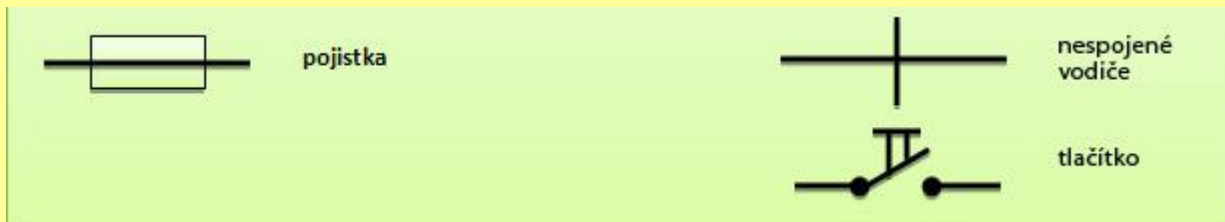
1.5 – CO UŽ VÍME O ELEKTRICKÉM PROUDU 3/8

Elektrotechnické značky

➤ symboly pro kreslení elektrických schémat



uzel – vodivé spojení dvou a více vodičů

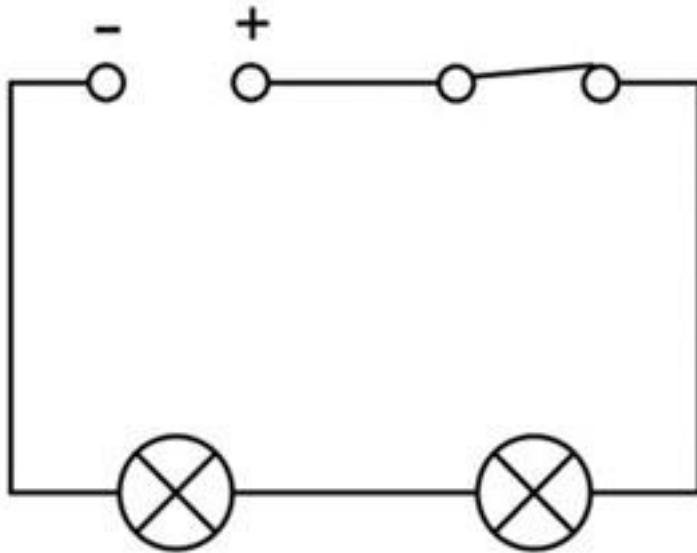


1.5 – CO UŽ VÍME O ELEKTRICKÉM PROUDU 4/8

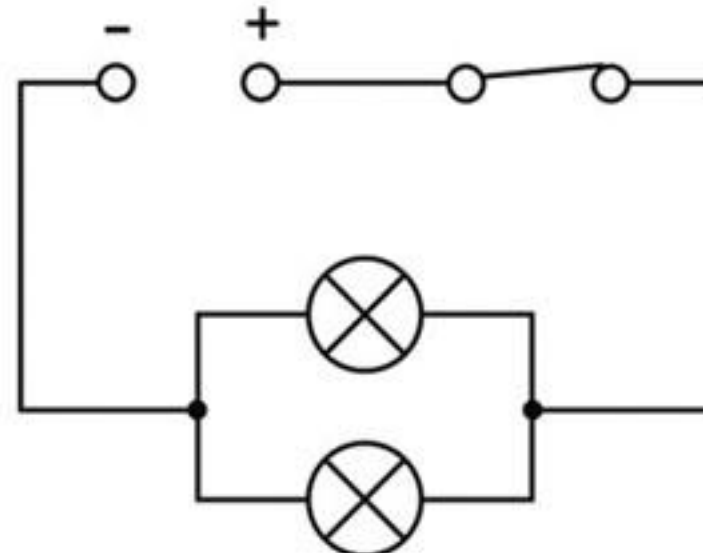
Rozvětvený a nerozvětvený el. obvod

Zapojení spotřebičů (žárovek):

- **sériové** – oběma žárovkami protéká **stejný proud**
- **paralelní** – žárovkami protéká obecně **různý proud**



nerozvětvený obvod
(sériové zapojení)



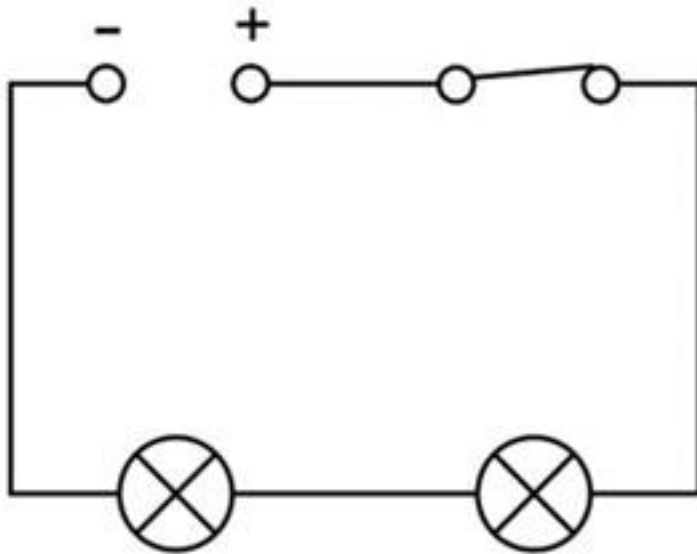
rozvětvený obvod
(paralelní zapojení)

1.5 – CO UŽ VÍME O ELEKTRICKÉM PROUDU 5/8

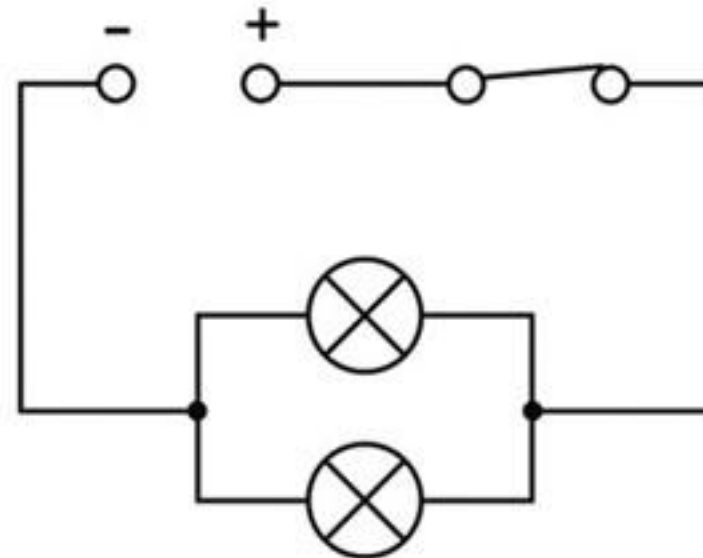
Rozvětvený a nerozvětvený el. obvod

Zapojení spotřebičů (žárovek):

- **sériové** – oběma žárovkami protéká **stejný proud**
- **paralelní** – žárovkami protéká obecně **různý proud**; jednotlivé části obvodu mezi uzly nazýváme **větve obvodu**



nerozvětvený obvod
(sériové zapojení)

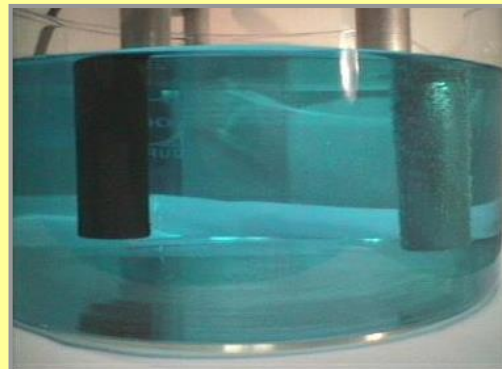
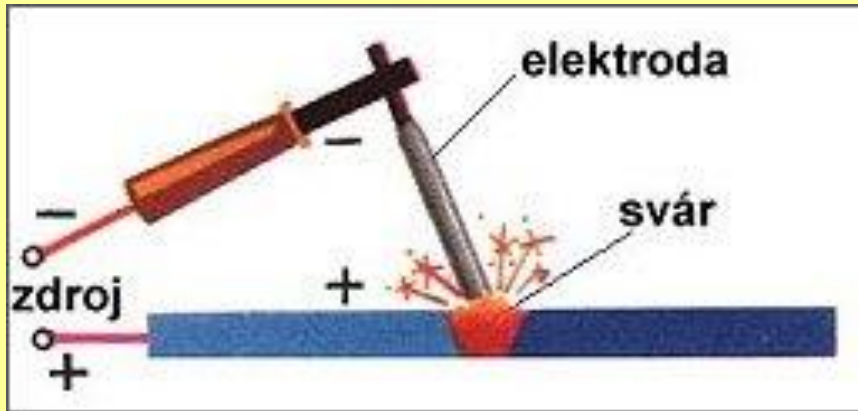


rozvětvený obvod
(paralelní zapojení)

1.5 – CO UŽ VÍME O ELEKTRICKÉM PROUDU 6/8

Účinky elektrického proudu

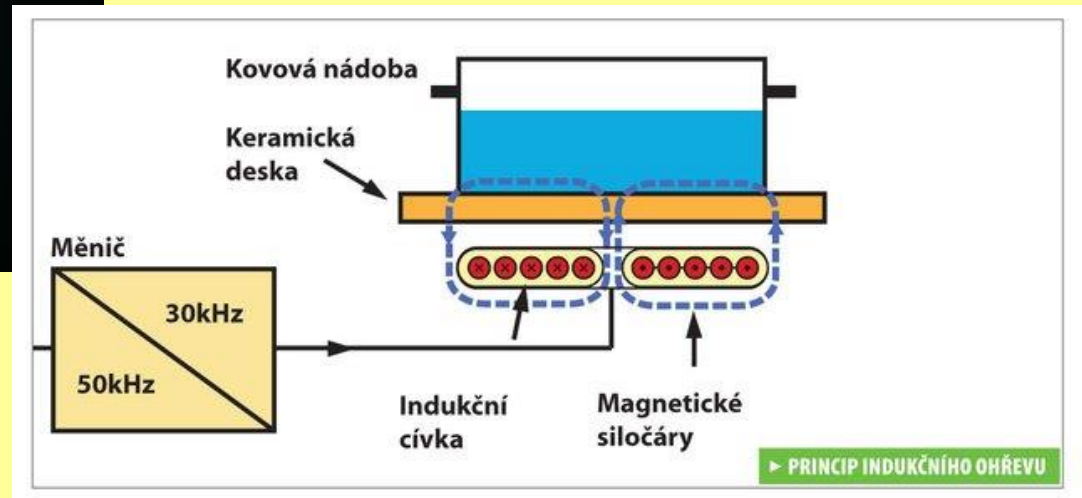
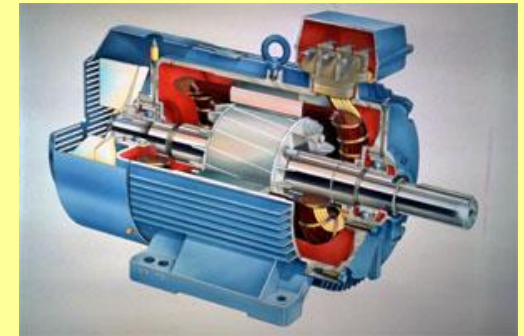
- **tepelné** – vařič, elektrické podlahové topení, sváření elektrickým obloukem
- **chemické** – elektrolýza (změna složení kapalin)
- **magnetické** – elektromagnet



1.5 – CO UŽ VÍME O ELEKTRICKÉM PROUDU 7/8

Účinky elektrického proudu

- **světelné** – žárovka, dioda LED, elektrický oblouk (oblouková lampa)
- **elektrodynamické** – elektromotory, dynamy (kolo)
- **indukční** – indukční vařiče, elektroměry, LED svítidla bez baterie



1.5 – CO UŽ VÍME O ELEKTRICKÉM PROUDU

Zopakujte si

1. Jednoduchý elektrický obvod tvoří např. žárovka, vodiče a *zdroj el. napětí* ..
2. Jestliže žárovkami protéká různý elektrický proud, jsou zapojeny *paralelně* ..
3. Vodivé spojení dvou a více vodičů nazýváme *uzel*
4. Sváření elektrickým obloukem je příklad *tepelného* účinku elektrického proudu.
5. Symbol na obrázku představuje *rezistor*

